

**DRZWI ZEWNĘTRZNE
ENERGOOSZCZĘDNE
PASYWNE**



- DELTA PRESTIGE 88P**
(DRZWI PEŁNE) - przenikalność cieplna $U_p=0,64$
- DELTA PRESTIGE 88PG**
(DRZWI z PRZESZKLENIEM)- przenikalność cieplna $U_p=0,72$

(data i pieczęć sprzedawcy)

TYP:

Nabywca:

Wypełnia nabywca i instalator

Data montażu:

Niniejszym potwierdzam zamontowanie drzwi DELTA
oraz nie mam zastrzeżeń co do jakości i terminu wykonania usługi.
Oświadczam także, iż zapoznałem się
z instrukcją montażu i warunkami gwarancji

(podpis instalatora)

(podpis nabywcy)

WARUNKI GWARANCJI

1. Producent udziela 24 miesięcznej gwarancji od daty sprzedaży na drzwi prawidłowo zamontowane przez autoryzowanego instalatora Partnera lub Dealera. W przypadku sprzedaży drzwi bez montażu gwarancja wynosi 12 miesięcy. Drzwi DELTA montowane są zgodnie z instrukcją montażu producenta i przepisami budowlanymi.
2. Gwarancją objęte są drzwi wraz z mechanizmami umożliwiającymi ich zamknięcie oraz okucia i akcesoria dystrybuowane przez Producenta, wyszczególnione na umowie, rachunku lub fakturze.
3. Wady lub uszkodzenia wyrobu ujawnione w okresie gwarancji będą usuwane, po uprzednim złożeniu pisemnego zgłoszenia reklamacyjnego w miejscu zakupu towaru, w terminie możliwie najszybszym, jednak nie dłużej jak 20 dni roboczych wyłącznie, gdy były sprzedawane z usługą montażu. Serwisu gwarancyjnego dokonuje firma, która zainstalowała drzwi. W przypadku sprzedaży towaru bez montażu, wymianie gwarancyjnej podlegają elementy składowe drzwi, po dostarczeniu ich (na koszt Kupującego) do miejsca zakupu towaru, bądź bezpośrednio do siedziby Producenta.
4. Nabywca oraz monter są zobowiązani do sprawdzenia stanu towaru pod kątem ewentualnych uszkodzeń mechanicznych przed przystąpieniem do montażu, a szczególnie przed demontażem starych drzwi !!! Reklamacje na wady jawne drzwi (rysy, wgniecenia, przebarwienia, różnice w odcieniach i skazy widoczne gołym okiem) należy składać w momencie rozpakowania towaru. Towar z widocznymi wadami jawnymi nie może być montowany. Po zamontowaniu drzwi reklamacje na wady jawne nie będą rozpatrywane.
5. Gwarancji nie podlegają uszkodzenia powstałe wskutek:
 - uszkodzeń mechanicznych powstałych po sprzedaży lub zamontowaniu drzwi jak również podczas własnego transportu i składowania;
 - uświłowienia sforsowania drzwi przy użyciu siły i narzędzi;
 - wystąpienia zdarzeń losowych (powódź, pożar, wybuch itp.);
 - samowolnych napraw lub zmian konstrukcyjnych.
6. Podstawą do przyjęcia reklamacji jest posiadanie przedmiotowej karty gwarancyjnej z pieczętką salonu sprzedaży (lub instalatora) i faktury montażu bądź zakupu drzwi.
7. W przypadku stwierdzenia przez Kupującego niezgodności towaru z zawartą umową wymagane jest, pod groźbą utraty gwarancji, aby reklamowany towar został starannie zapakowany w oryginalny karton, bądź inny karton zastępczy gwarantujący, że w trakcie prawidłowego transportowania do Producenta, towar nie ulegnie uszkodzeniom mechanicznym.
8. **UWAGA!** Scieranie się powłoki progu na skutek naturalnego użytkowania, nie podlega reklamacji.
9. Udzielona gwarancja nie wyłącza, nie ogranicza i nie zawieszają uprawnień kupującego wynikającego z niezgodności towaru z umową.

UWAGI EKSPLOATACYJNE

1. Zabrania się, pod groźbą utraty gwarancji, smarowania zamka, a w szczególności wstrzykiwania substancji olejnych do otworu kluczowego - może to grozić trudnością otwarcia zamka.
2. Skrzydła drzwi pokryte laminatem SAFE PANEL należy myć delikatnie gąbką z czystą wodą. Przy silnym zabrudzeniu można użyć mydła lub alkoholu i miękkiej szceteczki, następnie dobrze spłukać wodą i wytrzeć. Nie używać proszków i rozpuszczalników !!! Działanie środka chemicznego na powierzchnię drzwi sprawdzić w miejscu mało widocznym skrzydła.
3. Okucia metalowe drzwi (klamki, szylidy, zawiasy, listwy czołowe zamków, itp.) oraz ewentualne ramki przeszkleń należy czyścić preparatami do mycia stali nierdzewnej przynajmniej raz do roku.
4. W przypadku montażu drzwi DELTA PRESTIGE na ścianach zewnętrznych, nasłonecznionych, zaleca się zastosowanie zadaszenia, które skutecznie zniweluje działanie promieni słonecznych. Skuteczność zadaszenia jest tym większa, im drzwi są na stałe bardziej zacienione.
5. Regulacje zawiasów drzwi spowodowane ich niewłaściwą eksploatacją lub czynnikami niezależnymi od producenta lub sprzedawcy / instalatora nie będą uwzględniane i mogą być realizowane wyłącznie na koszt użytkownika.
6. **UWAGA !!!** Folia ochronna drzwi zewnętrznych powinna być zdarta ze skrzydła do 1 tygodnia czasu od montażu. W przypadku pozostawienia jej na skrzydle dłużej, pod wpływem warunków atmosferycznych może dochodzić do wulkanizacji i wtopienia się folii w powłokę właściwą drzwi, co uniemożliwi jej całkowite usunięcie.
7. W przypadku prowadzenia prac budowlanych domu, po zamontowaniu drzwi zaleca się zabezpieczenie obu stron skrzydła przed możliwymi uszkodzeniami, na przykład owijając skrzydło folią lub zakrywając kartonem.

UTRATA GWARANCJI

Bezpłatna utrata gwarancji następuje po:

1. Uświłowieniu napraw we własnym zakresie lub przez osoby nieuprawnione.
2. Dokonaniu samodzielnych przeróbek - np. nawiercanie konstrukcji itp. lub dokonaniu innych przeróbek mechanicznych np. skracanie drzwi.
3. Zagubieniu niniejszej karty gwarancyjnej.
4. Uszkodzeniu mechanicznym towaru powstałym na skutek niewłaściwego użytkowania.
5. Ujawnieniu rażących odstępstw od instrukcji montażu.

NAPRAWY GWARANCYJNE

DATA	OPIS WYKONANEJ NAPRAWY	NAZWISKO SERWISANTA LUB NAZWA FIRMY	PODPIS KLIENTA

INSTRUKCJA MONTAŻU DRZWI ZEWNĘTRZNYCH PASYWNYCH DELTA PRESTIGE

WAŻNE !!!

1. Przed przystąpieniem do montażu (przede wszystkim przed usunięciem starych drzwi) bezwzględnie należy przeczytać poniższą instrukcję i postępować ściśle z jej zaleceniami.
2. Producent gwarantuje deklarowane właściwości drzwi wyłącznie w przypadku prawidłowego ich zamontowania zgodnie z poniższą instrukcją.
3. Poniższa instrukcja przedstawia standardowy montaż drzwi DELTA PRESTIGE w otworze murowanym, z mocowaniem ich bezpośrednio do ściany z materiałów skalnych.
4. W przypadku montażu do konstrukcji drewnianych należy użyć odpowiednich śrub.
5. Drzwi DELTA PRESTIGE nie mogą być skracane. Parametry otworu dla konkretnego wymiaru drzwi podane są na ostatniej stronie niniejszej instrukcji.
6. Bezwzględnie zaleca się montaż drzwi DELTA PRESTIGE po wykonaniu tzw „mokrych” prac budowlanych wewnątrz budynku, czyli po wykonaniu końcowych wylewek podłogowych i tynkowaniu ścian wewnętrznych oraz ich wyschnięciu.
7. Należy zwrócić uwagę, aby źródło ciepła, na przykład kaloryfer, znajdował się nie bliżej niż 1,5m od drzwi.
8. W przypadku montażu drzwi w ścianach nasłonecznionych zaleca się zastosowanie zadaszenia, które zapewni stały cień na drzwiach.
9. Przed montażem sprawdzić wymiary i kierunek otwierania zakupionych drzwi, czy zgadzają się z życzeniem zamawiającego (szerokość i wysokość drzwi, kierunek otwierania, kolor, ewentualne przeszklenia itp);
10. Po ściągnięciu opakowania sprawdzić skrzydło i ościeżnicę pod kątem ewentualnych jawnych uszkodzeń mechanicznych. Pod żadnym pozorem nie wolno montować drzwi, które posiadają wyraźne uszkodzenia mechaniczne takie jak rysy, wgniecenia, plamy i skazy, które należy zgłosić do punktu zakupu towaru i zwrócić wraz z oryginalnym kartonem, nie wolno również zrywać folii zabezpieczającej powierzchnię z całego uszkodzonego produktu. Tylko tak zwrócony towar z jawnymi uszkodzeniami mechanicznymi może być rozpatrzony pozytywnie i wymieniony na wolny od wad;
11. Drobne uszkodzenia powłoki drzwi i przeszkleń widziane przy świetle dziennym z odległości mniejszej niż 1 metr, stojąc na wprost oraz widziane tylko pod pewnym kątem lub pod światło, nie będą uznawane jako wady.
11. Poziomicą aluminiową długości 2 metrów dokonać kontroli płaskości skrzydła po obu jego stronach, węższej i szerszej - zarówno przy zamkach jak i zawiasach – dopuszczalne odchylenia od idealnej płaszczyzny dla skrzydeł zewnętrznych mogą wynosić: 2 mm na długości 1 metra, jednak nie więcej jak 3 mm na całej długości; odchylenia takie nie powodują trudności w użytkowaniu, a drzwi nie tracą ani na szczelności ani na estetyce;
12. W przypadku instalacji drzwi zewnętrznych DELTA PRESTIGE do domów energooszczędnych i pasywnych zaleca się przeprowadzenie tak zwanego „CIEPŁEGO MONTAŻU” z zastosowaniem folii paroszczelnych i paroprzepuszczalnych lub taśm rozprężnych. Najlepszym rozwiązaniem jest również montaż w warstwie ocieplenia, do którego wymagane jest zastosowanie specjalnych elementów montażowych dostępnych w specjalistycznych firmach. Szczegółowych informacji dotyczących „CIEPŁEGO MONTAŻU” oraz akcesoriów do jego przeprowadzenia należy poszukać w internecie, na przykład na stronie www.vbh.pl lub www.soudal.pl.

I. Zestaw narzędzi potrzebnych do montażu drzwi DELTA PRESTIGE :

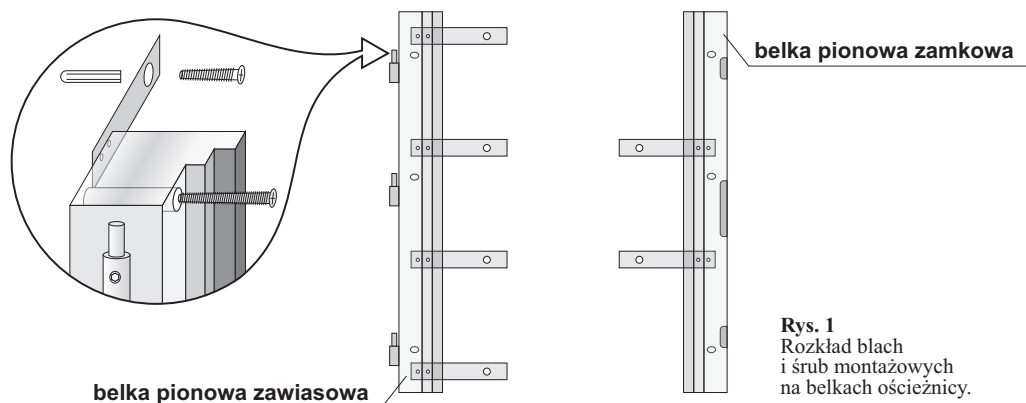
wiertarka udarowa, szlifierka kątowna, suwmiarka, taśma miernicza 3m, poziomicą 0,5m oraz poziomicą 2m (łata aluminiowa), wiertło do betonu Ø10, Ø8 , Ø6 (widia) oraz wiertła do metalu Ø 18, 10, 8; śruby lub dyble do ościeżnic minimum 6 sztuk , blachy montażowe z kołkami rozporowymi do szybkiego montażu – minimum 6 sztuk (dyble lub kołki nie są standardowym wyposażeniem drzwi), punktak, kątownik budowlany, kliny drewniane minimum 12 sztuk, pilnik gładzik, młotek stalowy lub gumowy, ołówek, komplet kluczy imbusowych i śrubokrętów, nożyk, pianka montażowa, silikon bezbarwny, zaprawa tynkarska, taśma malarska, kielnia, packa gumowa, szpachelka.

II. W skład kompletu drzwi DELTA PRESTIGE wchodzi:

skrzydło drzwiowe z zamkiem listwowym, z 2 uszczelkami, ościeznica drewniana z uszczelką, próg ALU/PCV, komplet zawiasów 3 szt, komplet klamek z szyldem ochronnym, wkładka profilowa Delta o wymiarze 60 / 50; w opcji za dopłatą znajduje się pochwyty z klamką i szyldem ochronnym, elektrozaczep, zestaw śrub i blach montażowych;

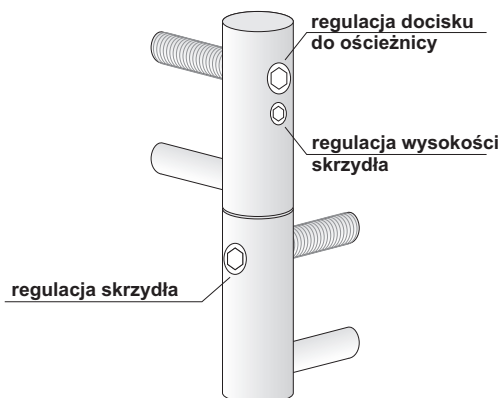
III. Montaż ościeznicy w otworze:

- zmierzyć zewnętrzne wymiary drzwi Delta Prestige oraz posiadany otwór w murze, czy jest zgodny z zamówieniem, sprawdzić kierunek otwierania (lewe / prawe);
- zdemontować istniejącą (starą) ościeżnicę i dostosować wymiar otworu tak, aby pomiędzy ścianą a ościeżnicą była szczelina na około 10 – 20 mm;
- zdjęć skrzydło z ościeznicy i bezpiecznie odstawić w pobliskie miejsce;
- na ościeżnicę drewnianą przykręcić dodatkowe blachy montażowe : 4 po stronie zawiasowej i 2 po stronie zamkowej, według poniższego rysunku;



- następnie wstawić w otwór (w środku muru lub licując ze ścianą) oraz wstępnie zablokować drewnianymi klinami po obu jej stronach;
- od spodu ościeznica wraz z progiem musi być ustawiona dokładnie na poziomie ostatecznej podłogi (kafelki, panele, parkiet, itp);
- jeżeli podłoga końcowa istnieje, próg futryny powinien zostać przesmarowany od spodu silikonem przed wstawieniem w otwór oraz należy ściągnąć taśmę z uszczelki podprogowej;
- jeżeli posadzka jest jeszcze nie wykończona (jest tylko ostateczna wylewka) należy podłożyć pod ościeżnicę dystans imitujący poziom ostateczny podłogi;
- następnie, używając poziomicy 2 m, ustawić belkę zawiasową w pionie, kontrolując ją poziomą w obu płaszczyznach;
- odchyłka od pionu belki zawiasowej nie może przekraczać 1 mm na całej długości, uwzględniając 1 mm na błąd przyrządu pomiarowego;
- wiertarką udarową z wiertłem do betonu Ø 6, 8, 10 lub innym, w zależności od rodzaju posiadanych dybli lub kołków, wykonać otwory w murze;
- wiercenia należy wykonać przez 3 otwory montażowe w belce zawiasowej ościeznicy, znajdujące się na wysokości zawiasów pod zaślepkami oraz przez otwory blachach montażowych na długość posiadanego dybla;
- **UWAGA!!!** rodzaj i długość dybla dobiera się w zależności od materiału z jakiego zbudowana jest ściana, im twardszy mur, tym długość dybla krótsza;
- po wykonaniu otworu wbić dyble lub kołki, aż główka śruby oprze się o ściankę futryny lub blachy montażowej i wkręcić go aż do momentu wyczuwalnego oporu;
- po każdorazowym wierceniu i instalowaniu dybla należy sprawdzać ustawienie pionu belki zawiasowej w obu płaszczyznach i ewentualnie korygować ją do pionu;

- czynność wiercenia w murze powtórzyć w przypadku pozostałych otworów i blach montażowych, po czym zadyblować je;
- ustawić zawiasy do futryny; powinny być ustawione w tej samej odległości - około 6 mm od ościeżnicy;
- na tak zainstalowaną belkę zawiasową wieszamy skrzydło drzwiowe z założoną wkładką oraz z zawiasami ustawionymi w tej samej odległości od skrzydła ok. 2 mm;
- szczelinę pomiędzy zawiasami regulujemy poprzez wkręcanie śruby imbusowej jak na Rysunku 2:



Rys. 2
Zawias

- po zamknięciu drzwi dopasować belkę zamkową do skrzydła drzwiowego, aby szczelina między nimi była idealnie jednakowa na całej długości tej strony, po czym wstępnie zaklinować ją w otworze, aby ją unieruchomić;
- **UWAGA!!!** Poprzeczka (belka pozioma) nie jest ustawiana do idealnego poziomu, tylko ustawiana jest względem skrzydła i belki pionowej zamkowej;
- sprawdzając prawidłowość wchodzenia zapadki klamkowej oraz rygli zamka listwowego w otwory belki zamkowej, należy ostatecznie wyregulować przyleganie skrzydła do ościeżnicy tak, aby było ono jednakowe na całym obwodzie;
- wszelkie niedopasowania i niezgodności skrzydła z ościeżnicą regulujemy poprzez manipulację belki ryglowej w poziomie i pionie;
- **UWAGA !!!** pod żadnym pozorem nie wolno na tym etapie montażu regulować skrzydła na zawiasach;
- po skontrolowaniu prawidłowości ustawienia belki zamkowej i stwierdzeniu, że założone skrzydło zamyka się i otwiera prawidłowo, należy dokonać wierceń w murze pod dyblę przez otwory w futrynie i blachy montażowe, analogicznie jak po stronie zawiasowej belki, pamiętając o sprawdzaniu prawidłowości zamykania skrzydła drzwiowego oraz o sprawdzeniu szczeliny pomiędzy skrzydłem a ościeżnicą;
- belka zamkowa ościeżnicy może odbiegać od pionu około 3 mm na całej długości, uwzględniając dodatkowo 1 mm na błąd przyrządu pomiarowego;
- kątownikiem budowlanym sprawdzamy prostokątowość ustawienia skrzydła do ościeżnicy, gdyż możliwe jest tak zwane "skręcenie" futryny dyblami lub klinami;
- ewentualne odchyłki od kąta prostego regulujemy klinami drewnianymi na ościeżnicy lub przesunięciem blachy montażowej;
- na tym etapie należy skontrolować również prześwit pomiędzy belkami ościeżnicy, aby był jednakowy w górnej, środkowej (na wysokości klamki) i dolnej części; wymiar prawidłowego prześwitu podajemy w tabelce na ostatniej stronie (wymiar A);
- po sprawdzeniu, że skrzydło prawidłowo zamyka się i otwiera na zakotwionej futrynie, należy je ściągnąć, a ościeżnicę okleić taśmą malarską w celu zabezpieczenia jej przed przyklejeniem

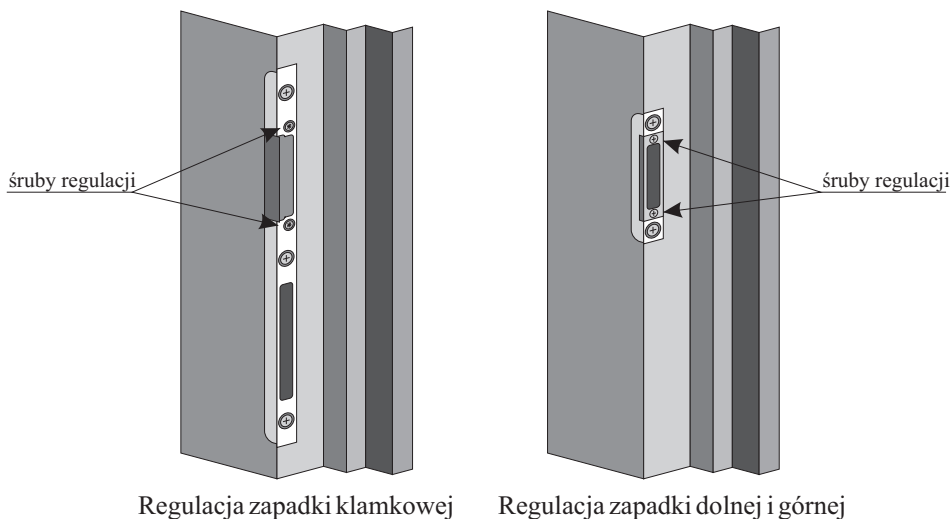
- pianki i przystąpić do wypełniania szczeliny pomiędzy futryną a murem;
- wolna przestrzeń pomiędzy ościeżnicą a murem i nadprożem powinna być szczelnie wypełniona wyłącznie pianką montażową, aby uzyskać jak najlepszy stopień wypełnienia, pamiętając uprzednio o wyczyszczeniu z kurzu i zwilżeniu ścian ościeża wodą;
- używając piankę poliuretanową do mocowania ościeżnic należy pamiętać o wypieraniu belek pionowych, spowodowanych jej pęcznieniem, dlatego należy zastosować, co najmniej trzy rozpórki poziome, mniej więcej co 50 cm;
- po zastąpieniu pianki należy obciążyć nożykiem jej nadmiar wystający poza obręb ościeżnicy;

IV. Montaż sztyldów, wkładek i wizjera:

- zamontować wkładkę znajdującą się w komplecie i przykręcić je śrubą do zamka;
- zestaw szyldu ochronnego nałożyć na zamontowaną wkładkę w taki sposób, aby były śruby skręcających były zawsze od strony wnętrza pomieszczenia chronionego;
- najczęściej otwory fabryczne należy nieznacznie rozwiąć, gdyż są one stosunkowo małe;
- jeśli zachodzi pewna niezgodność otworów klamek lub sztyldów z otworami drzwiowymi należy rozwiąć otwory w skrzydle wiertłem $\varnothing 8$;
- na wykonane w skrzydle otwory nakładamy szyldy i klamkami, a następnie skręcamy obie strony ze sobą śrubami;
- rozetę ochronną montuje się zawsze od strony zewnętrznej chronionego pomieszczenia;
- wizjer montuje się po środku skrzydła, na wysokości 50 - 60 cm, licząc od góry szerszej strony, wierząc otwór $\varnothing 18$ wiertłem do metalu, a następnie skręcając dwie jego części ze sobą;
- dopuszcza się montaż wizjera o innej średnicy zgodnie z instrukcją montażu producenta wizjera.
- w opcji za dopłatą znajduje się pochwyt z klamką i sztyldem Axia;
- montaż okuć opcjonalnych odbywa się analogicznie jak klamki opisanej powyżej, z tą różnicą, że od zewnątrz znajduje się pochwyt i sztyld ochronny, a od wewnątrz klamka;

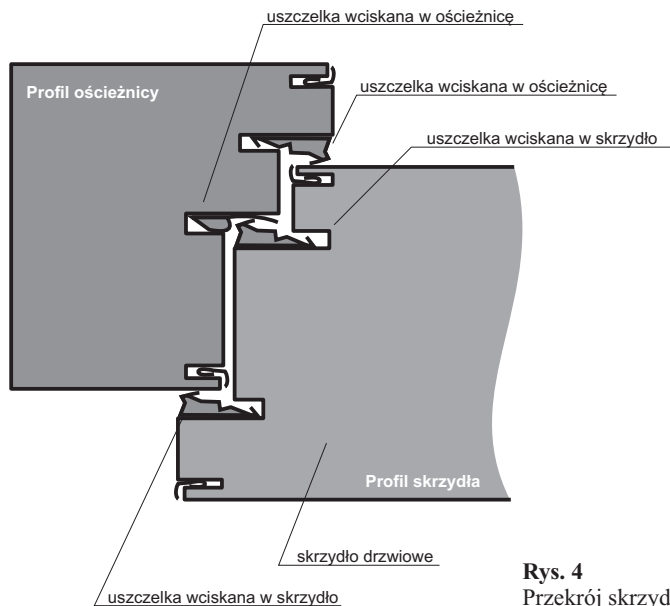
V. Montaż skrzydła drzwiowego na zamontowaną ościeżnicę:

- zawiesić uzbrojone w okucia skrzydło drzwiowe na zawiasy ościeżnicy;
- sprawdzić, czy skrzydło zamyka się na zapadkę języka oraz na rygle zamków wpuszczanych przekręcając wkładkę kluczem;
- jeżeli występują problemy z domykaniem należy dokonać regulacji na zawiasach, podkręcając je kluczem imbusowym oraz podregulować śrubokrętem docisk zapadki znajdujący się w ościeżnicy, przy klamce oraz w górnej i dolnej części listwy zamka;

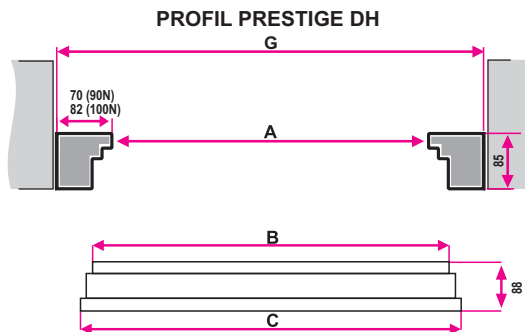
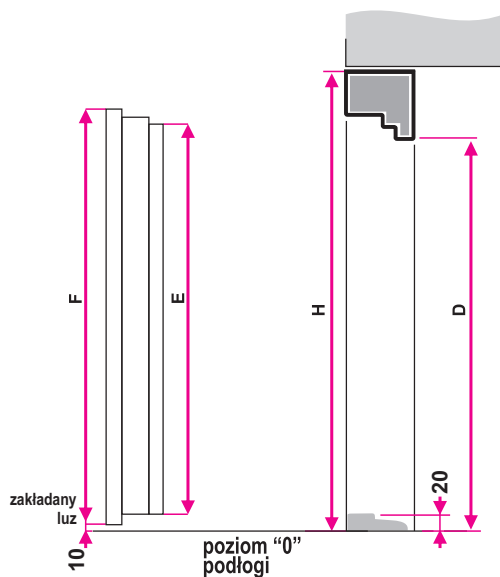


Rys. 3
Regulacja docisku zapadki zamka listwowego.

- po skończonym montażu zerwać ostatecznie folię ochronną ze skrzydła i ościeżnicy;
- zaleca się w przypadku montażu drzwi na zewnątrz budynku (narażone na czynniki atmosferyczne) wszystkie okucia drzwiowe nasmarować wazeliną techniczną;
- jeżeli budynek znajduje się jeszcze w fazie budowy bezwzględnie zaleca się zabezpieczenie okuć drzwiowych przed działaniem materiałów budowlanych (cement, wapno, farby, gips itp.);
- w tym celu najlepiej zasłonić okucia woreczkami foliowymi, pozostawiając tylko małe otwory na włożenie klucza do wkładki;
- najlepszym rozwiązaniem w fazie budowy jest zdjęcie okuć oryginalnych i założenie jedynie klamki tymczasowej, którą należy wymienić na oryginalne po zakończeniu prac wykończeniowych domu;



Rys. 4
Przekrój skrzydła i ościeżnicy
wraz z przylegającymi
uszczelkami



SZEROKOŚĆ DRZWI	A	B	C	D	E	F	G	H
90N	860	879	936	2018	2000	2047	1000	2100
100N	936	956	1016	2018	2000	2047	1100	2100

DRZWI ANTYWŁAMANIOWE I ZAMKI



DELTA Zbigniew Różycki
 40-424 Katowice, ul. Magazynowa 21
 tel. +48 (32) 256-55-36, fax +48 (32) 256-55-52
 www.delta.net.pl delta@drzwi-delta.pl